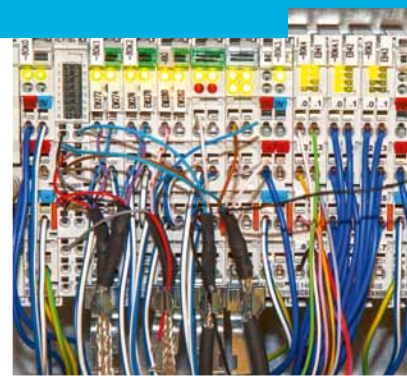
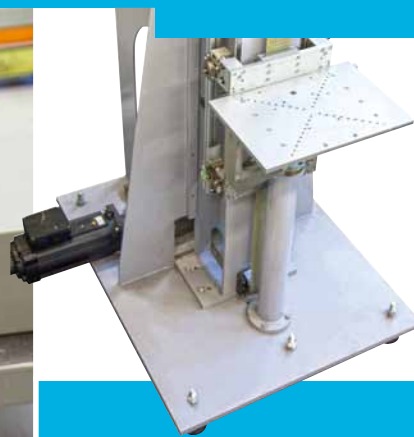


steuerungstechnik · engineering · produktions- und prozessautomation

One stepp ahead.

# stepp

fabrikautomation

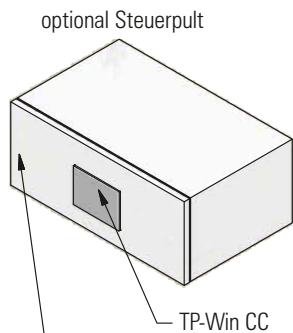
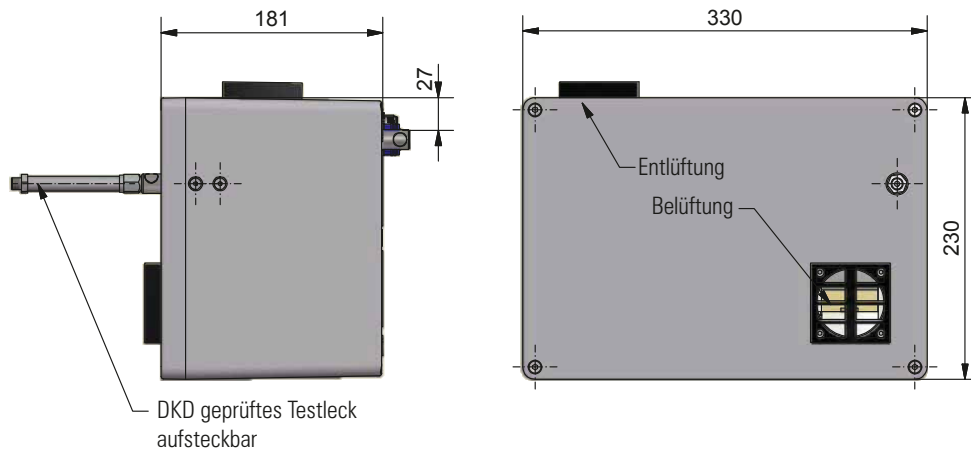


PRÜFTECHNIK



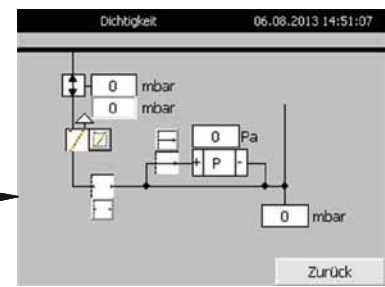
# Einbauprüfsystem

## Leckageprüfung NS-004-ZB1XXX



### Steuerung Siemens S7 ausgestattet mit:

- 2 analoge Eingänge 4 - 20mA
- 1 analogen Ausgang 4 - 20mA
- 3 digitale Ausgänge 2A



### Artikel Nr. Prüfbereich

**NS-004-ZB1250**, Prüfdruck 0 - 2500mbar

**NS-004-ZB1500**, Prüfdruck 0 - 5000mbar

Differenzdruck  $\pm 50$ mbar, einstellbar

### Zubehör:

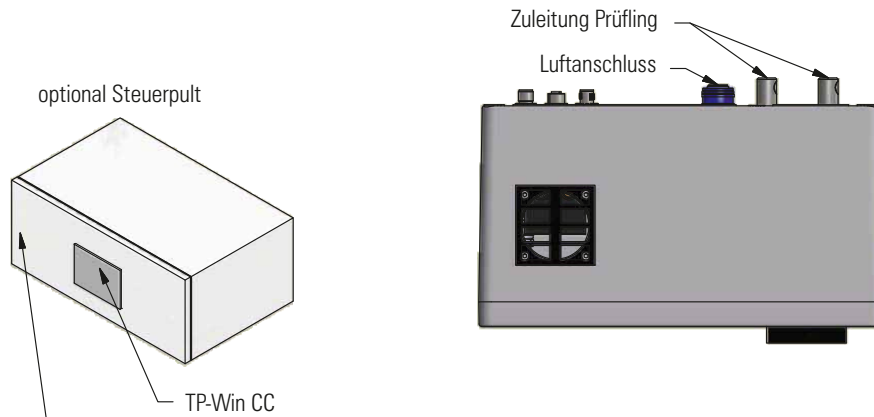
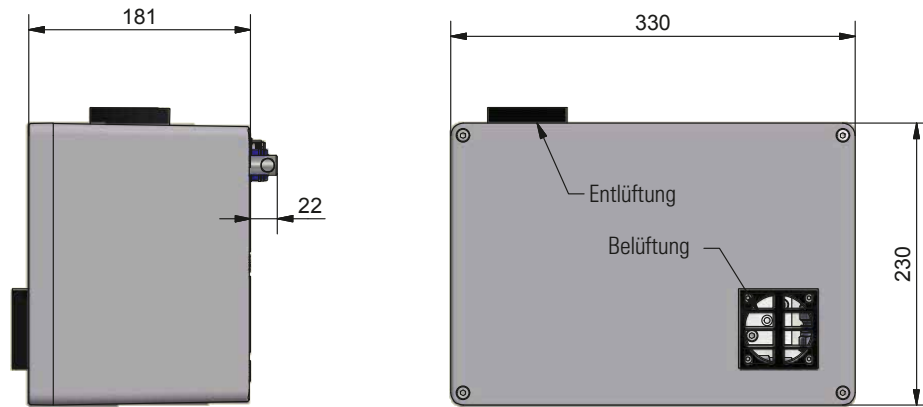
Programm-Code für WinCC und Siemens S7

DKD kalib. Testleck

Dokumentation

# Einbauprüfsystem

## Durchflussprüfung NS-004-ZB2XXXX



**Steuerung Siemens S7 ausgestattet mit:**  
 2 analoge Eingänge 4 - 20mA  
 1 analogen Ausgang 4 - 20mA  
 3 digitale Ausgänge 2A



**Bestellnummern: NS-004-ZB2XXXX**

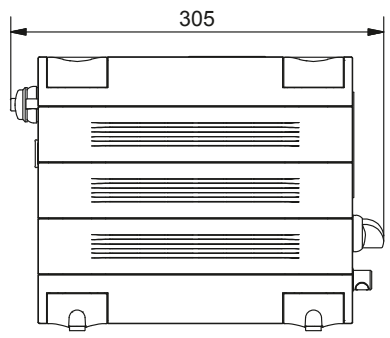
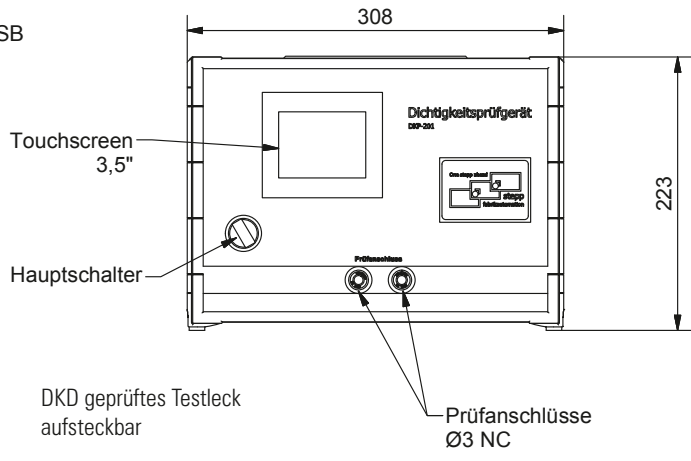
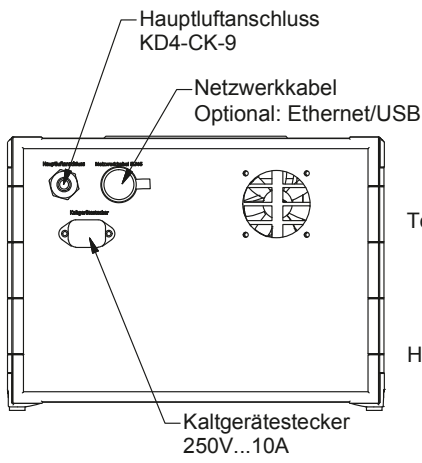
0 ... 5 bar	Druchfluss	Öffnungspunkt	Staudruck
1 l/min	20015	21015	22001
20 l/min	20205	21205	
50 l/min	20505	21505	
100 l/min	20105	21105	
200 l/min	20215	22105	

**Zubehör:**

- Programm-Code für WinCC und Siemens S7
- DKD kalib. Testleck
- Dokumentation

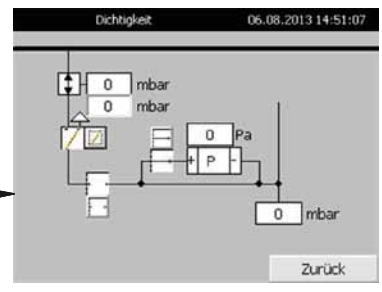
# DKP-201

## Dichtigkeitsprüfung



### Ausstattung

- 8 Digitale Eingänge 2A
- 8 Digitale Ausgänge 2A
- 2 Analoge E 4-20mA



### Artikel Nr. Prüfbereich

**DKP-201**, Prüfdruck 0 - 5000mbar  
Differenzdruck ±50mbar  
Grenzwerte einstellbar

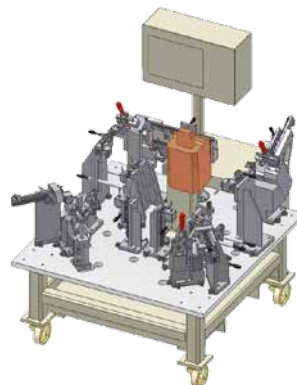
### Zubehör:

SPS-Programm  
DKD kalib. Testleck  
Dokumentation

## Beispiele für fertiggestellte Anlagen:



### Hochgenaue Prüfvorrichtung für BMW-Achsträger



#### Technische Info

- 18 Prüfmerkmale
- elektronische Erfassung
- Graviergerät zur flexiblen Kennzeichnung
- IPC zur guten Visualisierung

### Prüf- u. Montagevorrichtung für unterschiedliche Anwendungen



Ein Beispiel für unterschiedliche Prüf- und Montagevorrichtungen insbesondere für die Automobil-Zulieferindustrie.



#### Beispiele

- Prüfung der Stromstärke von LED-Beleuchtungen an Lasersymbolen
- optische Prüfung von Zahnrad-Eingriffsverhältnissen
- optische und mechanische Prüfung von montierten Bauelementen (z.B. an Lüfterdüsen, Cupholder, Mittelkonsole, A-Säule)

# Prüfvorrichtung zur hochgenauen Winkelmessung von Anhängerkupplungsprismen mit Mess-, Visualisierungs- und Verarbeitungsrechner

Das System misst vollständig automatisch nach dem Einlegen der Kugelstange und dem Betätigen der Starttaste die Prismenwinkel. Der PC nimmt die Messwerte auf und schreibt diese in eine ASCII-Datei im richtigen Format zur Auswertung und Übergabe an das SPC-System.

Es wurde eine Schnittstelle zum Böhme & Weiss SPC-System einprogrammiert, so dass die gemessenen Daten in einem angepassten Format vorliegen.



## Technische Info

- 18 Varianten von Kugelstangen sind parametrierbar und messbar
- Messgenauigkeit der Abtastwerte: 3  $\mu\text{m}$

# Shaker-Prüfstand Prüf-schwingungen für Komponenten

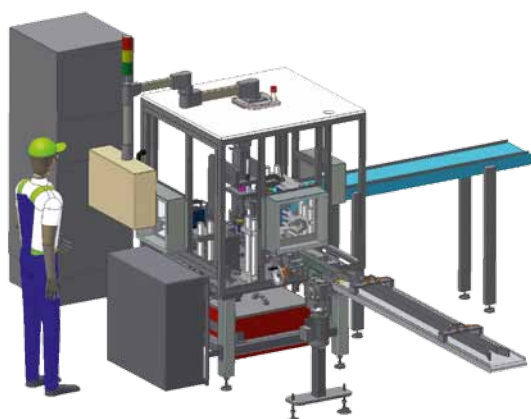
Unsere Shaker-Prüfstände sind für die Messung der Geräuscentwicklung von Produkten unter Schwingungseinfluss entwickelt worden (Squeak & Rattle).

Prüfstand für Schwingungsuntersuchungen bis 3000 Hz und Schwingungsweiten bis 30 mm mit einem Hochleistungs-Hubmagneten. Der Prüfstand ist extrem leise, so dass die Geräusche bei Produkten, die in Resonanz geraten, erkannt werden. Die Prüflinge werden zudem unter dynamischer Dauerbelastung auf dynamische Steifigkeit (insbesondere Vermeidung von Resonanzerscheinungen) und Dauerfestigkeit unter Schwingungseinfluss getestet. Amplitude und Frequenz sind in physikalischen Grenzen frei einstellbar.



# Prüf-Vollautomat für das Prüfen von Federkennlinien (Kraft-Weg-Gesetz) von Dämpferlagern

Auf einem Rundtisch werden die Bauteile zweimal vorgestaucht und in der Stauchprüfstation das Kraft-Weg-Gesetz auf Toleranzverletzungen geprüft (Hüllkurven). In den nachfolgenden zwei Sortierstationen werden die i.O.-Teile und N.i.O.-Teile auf die speziellen Auslaufstaubänder umgesetzt.



## Maschinenaufbau

- Grundaufbau Gestell, CE
- Rundtisch mit Aufnahmen
- Zufühdrehteller
- Bauteilzuführung mit Staubband
- Vorstauchstation I und II
- Stauchprüfstation
- Ausschleusstation für i.O.-Teile mit Staubband
- Ausschleusstation für N.i.O.-Teilen mit Staubband

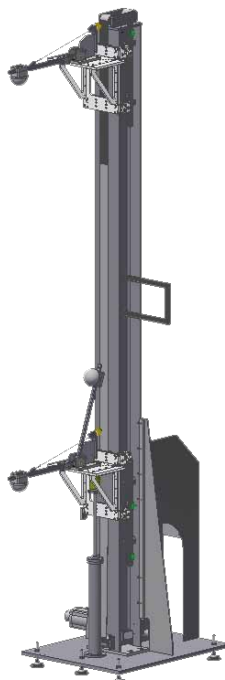
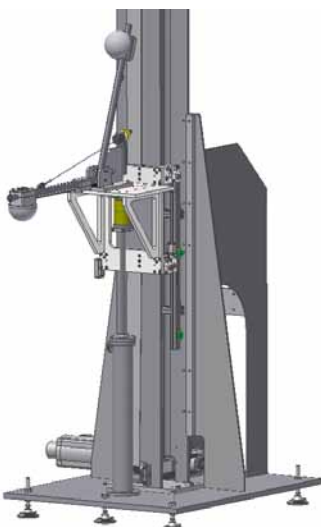
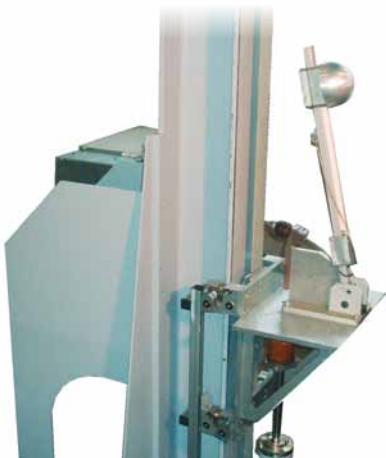
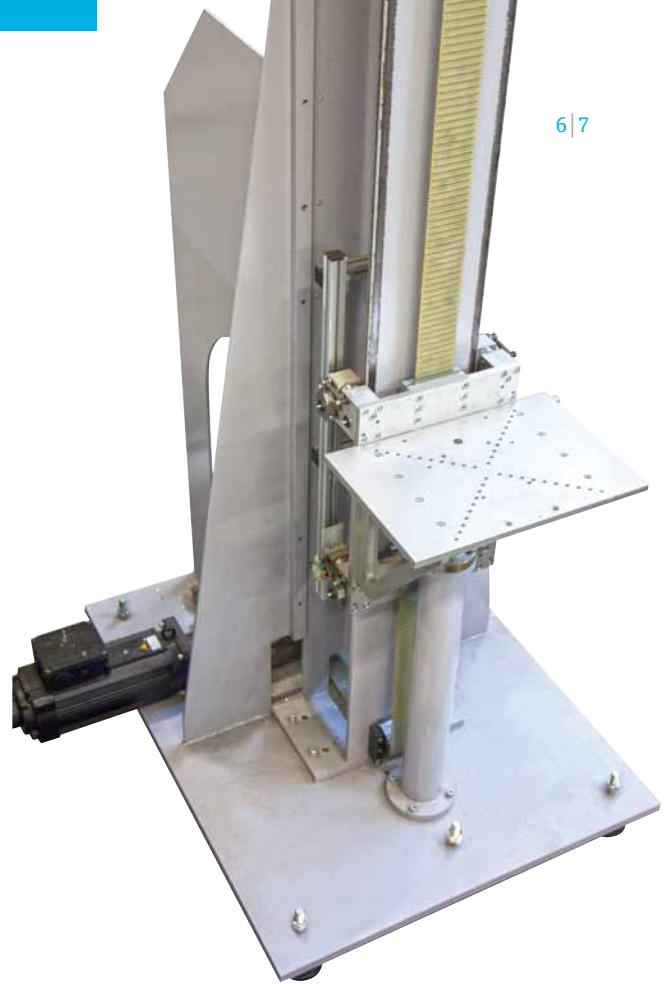
# Kombinierte Versuchseinrichtung: Real-Crash-Test und Kopf- aufpralltest für Insassenraum (Standardprodukt)

## Verwendung des Prüfstandes

Diese vergleichsweise sehr preiswerte Versuchseinrichtung wird insbesondere von Unternehmen der Automobil-Zulieferindustrie benutzt, um...

- a) Real-Crash-Test:** Das dynamische Verhalten von Produkten (z.B. Cupholder, Ablagefach) beim Aufprall zu testen. So muss z.B. das sich selbstständige Öffnen von Klappen oder Schiebefächern im Insassenraum beim Crash wegen der Verletzungsgefahr verhindert werden.
- b) Kopfaufpralltest für Insassenraum (Option):** Eine zusätzlich auf den Schlitten aufgeschraubte Anordnung „beweglicher Knickarm mit Aluminium-Kugel“ misst die maximalen Beschleunigungen des menschlichen Kopfes beim Aufprall auf das Armaturenbrett.

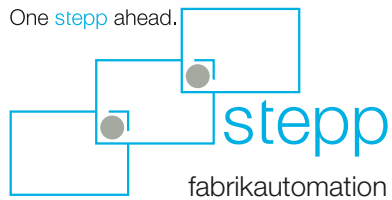
Durch diese Versuchseinrichtung werden externe Tests – die häufig mit sehr hohen Kosten verbunden sind – vermieden. Schnelligkeit und Flexibilität im Produkt-Entwicklungsprozess werden deutlich verbessert.



## Funktionsbeschreibung

- Ein Schlitten bewegt sich an einer vertikal angeordneten Führung (Gesamthöhe ca. 7 m). Über einen elektrischen Servomotor mit Zahnriementrieb werden Geschwindigkeiten bis 50 km/h und Beschleunigungen bis 300 m/s<sup>2</sup> eingepreßt. Der Schlitten kann motorisch auf die Startposition (obere Stellung) gebracht werden. Die Versuche zum Crash-Test bzw. Kopfaufpralltest laufen dann vollautomatisch ab.
- Der Schlitten wird beim Crash elektromotorisch und durch entsprechende speziell ausgelegte hydraulische Stoßdämpfer verzögert. Die Versuchseinrichtung ist flexibel parametrierbar und kann vom Crash-Test auf den Kopfaufpralltest umgerüstet werden.
- Die Versuchseinrichtung verfügt über eine SPS zur Ansteuerung des eigentlichen Versuchsablaufs (mit NC-Achse) und über einen PC zur Messdatenerfassung und Auswertung.

One stepp ahead.



stepp Fabrikautomation und  
Steuerungsbau GmbH & Co. KG

Industriestraße 2  
32689 Kalletal-Erder

Telefon: 0 57 33 . 87 86 30

Telefax: 0 57 33 . 87 86 69

Mail: [info@stepp-fabrikautomation.de](mailto:info@stepp-fabrikautomation.de)

[www.stepp-fabrikautomation.de](http://www.stepp-fabrikautomation.de)